

Obsah

BEZPEČNOSŤ CHLADNIČKY	316
Požiadavky na umiestnenie	316
Požiadavky na elektrické zapojenie	317
INŠTALAČNÉ POKYNY	319
Začíname	319
Chladničku vybalte	319
Odmontovanie a opätovná montáž dverí chladničky	320
Odmontovanie a opätovná montáž dverí mrazničky/flexibilnej mrazničky	322
Vyrovnanie chladničky do vodorovnej polohy	322
Použitie ovládačov	324
Doplnkové funkcie	325
Osvetlenie chladničky	325
POUŽÍVANIE CHLADNIČKY	326
Otvorenie a zatvorenie dverí	326
Skladovanie potravín	326
POLICE, ZÁSOBNÍKY A ZÁSUVKY	327
Skladovacie oddelenia v mrazničke	328
Odkazy na zvuky	328
Príslušenstvo	328
STAROSTLIVOSŤ O CHLADNIČKU	329
Čistenie	329
Svetlá	330
Dovolenka a opatrenia pri sťahovaní	330
RIEŠENIE PROBLÉMOV	331
POPREDAJNÝ SERVIS	334

VARNOSTNA NAVODILA

POMEMBNO JE PREBRATI IN UPOŠTEVATI

Pred uporabo aparata preberite ta varnostna navodila. Hranite jih pri roki za bodočo uporabo. Ta navodila in sam aparat nudita pomembna varnostna opozorila, ki jih je treba vedno upoštevati. Proizvajalec zavrača vsako odgovornost v primeru neupoštevanja navodil za varnost, za neprimerno uporabo aparata ali nepravilno nastavitvev upravljanja.

⚠ Zelo majhni otroci (0-3 let) aparata ne smejo uporabljati. Majhni otroci (3-8 let) ne smejo uporabljati aparata, razen, če so pod stalnim nadzorom. Otroci starejši od 8 let in osebe z zmanjšano fizično, senzorično ali duševno sposobnostjo ali s pomanjkljivimi izkušnjami in znanjem lahko uporabljajo aparat samo, če so pod nadzorom ali so bili poučeni o navodilih za varno uporabo in se zavedajo nevarnosti v zvezi s tem. Otroci se ne smejo igrati z aparatom. Čiščenja in vzdrževanja, ki je v pristojnosti uporabnika, ne smejo opravljati otroci brez nadzora.

Deti od 3 do 8 rokov môžu vkladat a vynímať potraviny do / z chladničky.

DOVOLJENA UPORABA

⚠ PREVIDNO aparat ni predviden za delovanje z zunanjo vklopno napravo, kot so časovnik ali sistem za daljinsko upravljanje.

⚠ Ta aparat je namenjen za uporabo v gospodinjstvu in podobnih aplikacijah, kot so: kuhinje za osebje v trgovinah, pisarnah in drugih delovnih okoljih; kmečkih hišah; za goste v hotelih, motelih, prenočiščih z zajtrkom in drugih stanovanjskih okoljih.

⚠ Ta aparat ni namenjen za profesionalno uporabo. Aparata ne uporabljajte na prostem.

⚠ Žarnica, ki se uporablja v napravi, je konstruirana posebej za uporabo v gospodinjstvih aparatih in ni primerna za osvetljevanje domačih prostorov (skladno z Uredbo ES 244/2009).

⚠ Aparat je namenjen za delovanje na mestih, kjer je temperatura okolja v naslednjih razponih, skladno s klimatskim razredom, ki je naveden na tablici. Aparat lahko ne bo deloval pravilno, če bo dolgo ostal pri temperaturi izven določenih meja. Klimatski razred okolja T. (°C)

SN: Od 10 do 32 °C; N: Od 16 do 32 °C

ST: Od 16 do 38 °C; T: Od 16 do 43 °C

⚠ Ta aparat ne vsebuje CFC-jev. Hladilni obtok vsebuje R600a (HC). Aparati z izobutanom (R600a): izobutan je zemeljski plin brez vpliva na okolje, vendar je vnetljiv. Zato se prepričajte, da cevi hladilnega obtoka niso poškodovane, še posebej v primeru izpraznitve hladilnega obtoka.

⚠ OPOZORILO: ne poškodujte cevi hladilnega obtoka aparata.

⚠ OPOZORILO Prezračevalne odprtine, na ohišju aparata ali na vgradni strukturi, ne smejo biti ovirane.

⚠ OPOZORILO Za pospešitev procesa odtaljevanja Ne uporabljajte mehanskih, električnih ali kemičnih sredstev, razen tistih, ki jih priporoča proizvajalec.

⚠ OPOZORILO ne uporabljajte in ne postavljajte električnih naprav v notranjost predelkov aparata, če niso vrste, ki jo proizvajalec izrecno dovoljuje.

⚠ OPOZORILO Izdelovalniki ledu in/ali razpršilniki vode, ki niso neposredno priključeni na vodovod, morajo biti napolnjeni samo s pitno vodo.

⚠ OPOZORILO: Avtomatski izdelovalniki ledu in/ali razpršilniki vode morajo biti priključeni na dovod vode za samo pitno vodo, s tlakom vode med 0,17 in 0,81 MPa (1,7 in 8,1 bar).

⚠ V tem aparatu ne shranjujte eksplozivnih snovi, kot so aerosolne pločevinke z vnetljivim potisnim plinom.

⚠ Ne zaužijte vsebine (nestrupenih) ledenih vložkov (priloženih nekaterim modelom). Ne jejte ledenih kock ali ledenih lizik takoj, ko jih vzamete iz zamrzovalnika, ker lahko povzročijo zmrzline.

⚠ Pri izdelkih, zasnovanih za uporabo filtra zraka v dostopnem pokrovu ventilatorja, mora biti filter med delovanjem hladilnika vedno na mestu.

⚠ Steklenih posod s tekočinami ne hranite v zamrzovalnem prostoru, ker lahko počijo. Ventilatorja (če je prisoten) ne ovirajte s hrano. Po vstavljanju hrane preverite, ali so vrata predelkov pravilno zaprta, zlasti vrata zamrzovalnika.

⚠ Poškodovana tesnila je treba čim prej zamenjati.

⚠ Predale hladilnika uporabljajte samo za shranjevanje svežih živil, predale zamrzovalnika pa samo za shranjevanje zmrznjenih živil, zamrzovanje svežih živil in izdelavo ledenih kock.

⚠ Izogibajte se shranjevanju ne zavite hrane v neposrednem stiku z notranjimi površinami predalov hladilnika ali zamrzovalnih predalov. Aparati lahko imajo posebne predelke (predelek za svežo hrano, predal ničelne cone itd.). Razen če je določeno v posebni knjižici izdelka, se jih lahko odstrani, z ohranitvijo enakovrednih zmogljivosti.

⚠ Opozorilo Nevarnost gorljivih/vnetljivih materialov. Predali aparata, ki so, glede na različno porazdelitev temperatur v različnih predalih aparata, najprimernejši za shranjevanje posebnih vrst živil.

- Hladilni del: za shranjevanje tropskega sadja, pločevink, napitkov, jajc, omak, kislih kumaric, masla, marmelade, sira, mleka, mlečnih izdelkov, jogurta. Shranjujte lahko tudi hladne narezke, sladice, meso in ribe, sirove pite, sveže testenine, kisle smetano, pudinge in sirne namaze.

Predal za sadje in zelenjavo na dnu hladilnega dela: shranjevanje zelenjave in sadja (razen tropskega sadja):

Ohlajevalni del: meso in ribe shranjujte samo v najhladnejšem predalu.

- Zamrzovalni del:

je primeren za zamrzovanje živil od sobne temperature in za shranjevanje zamrznjenih živil, saj je temperatura enakomerna po celotnem predalu. Kupljena zamrznjena živila imajo na embalaži natisnjen datum izteka uporabnosti. Ta datum je določen glede na vrsto shranjenega živila in ga morate zato upoštevati. Sveža živila lahko shranjujete za naslednja časovna obdobja: 1 - 3 mesece: sir, mehkužci, sladoled, šunka/klobase, mleko, sveži napitki; 4 mesece: zrezki ali zarebrnice (goveji, jagnječji, svinjski); 6 mesecev: maslo ali margarina, perutnina (piščanec, puran); 8 - 12 mesecev: sadje (razen citrusov), pečeno meso (goveje, svinjsko, jagnječje), zelenjava. Datume izteka uporabnosti na embalaži živil morate upoštevati. Kontaminaciji živil se lahko izognete z upoštevanjem naslednjih navodil:

- odpiranje vrat za daljši čas lahko povzroči večjo rast temperature v vseh predelih naprave,

- redno čistite površine naprave, ki bi lahko prišle v stik z živili in dostopne dele sistema za odvajanje vode,

- očistite posode za vodo, če jih niste uporabili v zadnjih 48 urah, sistem za dovajanje vode, ki je priključen na vodovodno omrežje pa splaknite, če vode niste uporabili v zadnjih 5 dnevih,

- surovo meso in ribe shranite v primernih posodah, preden jih daste v hladilnik tako, da iz njih ne kaplja in da ne morejo priti v stik z drugimi živili.

Živila shranjujte v Flexi Freeze predalu po naslednjih pravilih:

+10 °C: shranjevanje vina;

+ 4 °C: shranjevanje zelenjave in sadja (razen tropskega sadja),

0°C: shranjujte samo meso in ribe.

Vse nastavitve pod ničlo: shranjevanje zmrznjenih živil, enako kot za zamrzovalnik.

- Predali za zamrznjena živila z dvema zvezdicama so primerni za shranjevanje pred-zamrznjenih živil, shranjevanje ali izdelavo sladoleda in ledenih kock.

- Svežih živil ne zamrzujte v predalih z eno, dvema ali tremi zvezdicami.

- Če bo hladilna naprava ostala prazna za daljše obdobje, jo izklopite, odmrznite, očistite in posušite. Vrata naprave pustite odprta, da preprečite nastajanje plesni v napravi.

NAMESTITEV

⚠ Z aparatom morata ravnati in ga namestiti dve osebi ali več - nevarnost poškodb. Pri odpakiranju in nameščanju nosite zaščitne rokavice - nevarnost ureza.

⚠ Namestitev, vključno z dovodom vode (če je potrebno) in električne povezave, kot tudi popravila, mora opraviti usposobljen tehnik. Ne izvajajte popravila ali zamenjave katerega koli dela naprave, razen če je to posebej navedeno v navodilih za uporabo. Otroci naj se ne približujejo kraju nameščanja.

Ko razpakirate aparat, se prepričajte, da ni bil poškodovan med transportom. V primeru težav se obrnite na prodajalca ali na najbližji servisni center. Ko aparat namestite, odpadno embalažo (plastiko, dele iz stiropora itd.) shranite izven dosega otrok - nevarnost zadušitve. Pred vsakim postopkom nameščanja je treba aparat izklopiti iz napajanja - nevarnost električnega udara. Med nameščanjem pazite, da z napravo ne poškodujete električnega kabla - tveganje požara ali električnega udara. Aparat vključite šele, ko je namestitev končana.

⚠ Pri premikanju aparata pazite, da ne poškodujete tlaka (npr. parketa). Namestite napravo na tla ali podlago, ki je dovolj trdna za prenašanje teže in je primerna po velikosti ter namenu uporabe. Prepričajte se, da aparat ni blizu toplotnega vira in da so štiri noge stabilne in stojijo na tleh, če je potrebno, jih nastavite in z vodno tehtnico preverite, ali je aparat postavljen povsem vodoravno. Počakajte vsaj dve uri, preden vklopite aparat, s tem zagotovite, da je obtok hladilnega sredstva popolnoma učinkovit.

⚠ OPOZORILO Pri nameščanju aparata se prepričajte, da napajalni kabel ni stisnjen ali poškodovan.

⚠ OPOZORILO Da bi se izognili tveganju nestabilnosti, je treba aparat postaviti ali pritrditi v skladu z navodili proizvajalca. Prepovedano je postaviti hladilnik tako, da so kovinska cev plinskega štedilnika, kovinske cevi plina ali vodovoda ali električne žice v stiku z zadnjo steno hladilnika (kondenzacijsko tuljavo).

⚠ Za zagotovitev zadostnega prezračevanja pustite prostor na obeh straneh in nad aparatom. Razdalja med zadnjo stranjo aparata in steno za aparatom mora biti 50 mm, da se prepreči dostop do vročih površin. Zmanjšanje tega prostora bi povečalo porabo energije izdelka.

⚠ Če je potrebno zamenjati vrata, se obrnite na center za tehnično pomoč.

OPOZORILA O ELEKTRIČNI ENERGIJI

⚠ Omogočen mora biti odklop aparata iz napajanja tako, da iztaknete vtič, če je ta dostopen, ali z večpolnim stikalom, nameščenim pred vtičnico, v skladu s predpisi o električnih napeljavah. Aparat mora biti tudi ozemljen v skladu z nacionalnimi predpisi o varnosti električnih naprav.

⚠ Ne uporabljajte podaljškov, razdelilnih vtičnic ali adapterjev. Električne komponente po namestitvi ne smejo biti dostopne uporabniku. Aparata ne uporabljajte, ko ste mokri ali bos. Aparata ne uporabljajte, če ima poškodovan napajalni kabel ali vtič, če ne deluje pravilno ali če je bil poškodovan ali je padel.

⚠ Če je napajalni kabel poškodovan, ga mora proizvajalec ali njegov servisni agent ali podobno usposobljena oseba zamenjati z enakovrednim, da se izognete nevarnosti-tveganju električnega udara.


⚠ OPOZORILO Na zadnjo stran aparata ne nameščajte električnih razdelilnih letev ali prenosnih napajalnikov.

ČIŠČENJE IN VZDRŽEVANJE

⚠ OPOZORILO Pred izvajanjem kakršnegakoli vzdrževalnega posega poskrbite, da je aparat izklopljen in izključen iz električnega omrežja; nikoli ne uporabljajte opreme za čiščenje s paro - nevarnost električnega udara.

⚠ Ne uporabljajte abrazivnih in grobih čistil, kot so razpršila za stekla, čistilna sredstva, vnetljive tekočine, čistilni voski, koncentrirani detergenti, belila ali čistila, ki vsebujejo naftne derivate, na plastičnih delih, notranjih in vratnih oblogah ali tesnilih. Ne uporabljajte papirnatih brisač, čistilnih blazinic ali drugih grobih orodij za čiščenje.


ODSTRANJEVANJE PAKIRNIH MATERIALOV

Pakirni material je mogoče 100% reciklirati in je označen s simbolom za recikliranje .

Različne dele embalaže je treba odstraniti odgovorno in v skladu s predpisi lokalnih organov, ki urejajo odstranjevanje odpadkov.

ODSTRANJEVANJE GOSPODINJSKIH APARATOV

Ta aparat je izdelan iz materialov, primernih za recikliranje ali ponovno uporabo. Odstranite ga v skladu z lokalnimi predpisi o odstranjevanju odpadkov. Za dodatne informacije o obdelavi, predelavi in recikliranju električnih gospodinjskih aparatov se obrnite na krajevni organ, službo za zbiranje gospodinjskih odpadkov ali v trgovino, kjer ste kupili aparat. Ta aparat je označen v skladu z evropsko direktivo 2012/19/EU o odpadni električni in elektronski opremi (OEEO). Z zagotovitvijo, da je ta izdelek odstranjen pravilno, boste pomagali preprečiti negativne posledice za okolje in zdravje ljudi.

Simbol  na izdelku ali na spremni dokumentaciji navaja, da se ne sme obravnavati kot gospodinjski odpadki, ampak ga je treba izročiti v ustrezni zbirni center za recikliranje električne in elektronske opreme.

NASVETI ZA VARČEVANJE Z ENERGIJO

Aparate postavite v suh, dobro prezračevan prostor, daleč stran od virov toplote (npr. radiatorja, kuhališča itd.) in na mesto, kjer ni izpostavljen soncu. Če je potrebno, uporabite izolirno ploščo.

Za zagotovitev zadostnega prezračevanja upoštevajte navodila za montažo. Nezadostno prezračevanje na hrbtni strani izdelka poveča porabo energije in zmanjšuje učinkovitost hlajenja.

Pogosto odpiranje vrat lahko povzroči večjo porabo energije. Na temperaturo v notranjosti aparata in porabo energije lahko vpliva tudi temperatura okolja, kot tudi položaj aparata. Pri nastavitvi temperature morate upoštevati naslednje dejavnike.

Zmanjšajte odpiranje vrat na minimum.

Za odmrznitev zamrznjene hrane slednjo postavite v hladilnik. Nizka temperatura zamrznjenih izdelkov ohladi hrano v hladilniku. Toplo hrano in pijačo ohladite, preden jo namestite v aparat.

Položaj polic v hladilniku ne vpliva na učinkovitost porabe energije. Hrana mora biti nameščena na police tako, da se zagotovi ustrezno kroženje zraka (hrana naj ne bo v medsebojnem stiku, biti mora tudi stran od zadnje stene).

Kapaciteto shranjevanja zamrznjene hrane lahko povečate z odstranitvijo košar in, če je prisotna, police Stop Frost.

Naj vas ne skrbi zvok, ki ga proizvaja kompresor, v hitrem vodniku tega izdelka je opisan kot normalen.



BEZPEČNOSŤ CHLADNIČKY

Vaša bezpečnosť a bezpečnosť ostatných osôb je veľmi dôležitá.

V tejto príručke a na svojom spotrebiči nájdete veľa dôležitých bezpečnostných výstrah. Výstrahy si prečítajte a všetky ich dodržiavajte.



Toto je výstražný bezpečnostný symbol.

Upozorňuje vás na potenciálne nebezpečenstvá, ktoré môžu spôsobiť smrteľné alebo vážne zranenia vám alebo iným osobám.

Všetky bezpečnostné výstrahy bude sprevádzať výstražný bezpečnostný symbol a slovo „NEBEZPEČENSTVO“ alebo „VAROVANIE“.

Význam uvedených slov:

! NEBEZPEČENSTVO

Ak pokyny nedodržíte okamžite, môže to spôsobiť smrteľný alebo vážny úraz.

! VAROVANIE

Ak nedodržíte pokyny, môže to spôsobiť smrteľný alebo vážny úraz.

Všetky bezpečnostné výstrahy vás upozornia na potenciálne nebezpečenstvo, odporúčia spôsob ako znížiť riziko zranenia a poučia vás o tom, čo by sa mohlo stať, ak pokyny nedodržíte.

! VAROVANIE

Nebezpečenstvo udusenia

Zo starej chladničky odmontujte dvere.

Nedodržanie tohto pokynu môže spôsobiť smrť alebo poškodenie mozgu.

DÔLEŽITÁ POZNÁMKA: Deti, ktoré ostali zatvorené a udusené v spotrebiči nie sú problémom minulosti. Zlikvidované alebo opustené chladničky predstavujú nadalej nebezpečenstvo, aj keď ich necháte bez dozoru „iba niekoľko dní“. Pri vyhadzovaní svojej starej chladničky dodržte nasledujúce pokyny, aby ste sa vyhli nehodám.

! VAROVANIE

Ohrozenie nadmernou hmotnosťou spotrebiča

Pri premiestňovaní a inštalácii chladničky musia spolupracovať dve osoby alebo viac osôb.

Nedodržanie tohto pokynu môže spôsobiť zranenie chrbta alebo iné zranenie.

Požiadavky na umiestnenie

! VAROVANIE



Nebezpečenstvo výbuchu

Horľavé a prchavé materiály, ako benzín, nenechávajte v blízkosti chladničky.

Nedodržanie týchto pokynov môže spôsobiť smrť, výbuch alebo požiar.

Požiadavky na elektrické zapojenie

VAROVANIE



Nebezpečenstvo zásahu elektrickým prúdom

Zapojte do uzemnenej zásuvky.

Neodstraňujte kolík uzemnenia.

Nepoužívajte adaptér.

Nepoužívajte predlžovací kábel.

Nedodržanie uvedených pokynov môže spôsobiť smrť, požiar alebo zásah elektrickým prúdom.

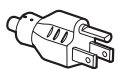
DÔLEŽITÁ POZNÁMKA: Inštaláciu a elektrické zapojenie musí urobiť kvalifikovaný technik podľa pokynov výrobcu a podľa platných miestnych bezpečnostných predpisov.

- Chladnička je navrhnutá, aby bola napájaná zo samostatného okruhu elektrickej siete s napätím 220 – 240 Volt, 10 A, 50/60 Hz.
- Uistite sa, že napätie uvedené na výrobnom štítku zodpovedá napätiu elektrickej siete vo vašej domácnosti.
- Spotrebič sa bude musieť dať odpojiť od elektrického napájania vytiahnutím prístupnej zástrčky alebo pomocou dvojpólového spínača nainštalovaného medzi elektrickou zásuvkou a spotrebičom.
- Ak je poškodený elektrický napájací kábel, musíte ho dať vymeniť u výrobcu, v autorizovanom servisnom stredisku alebo to musí urobiť kvalifikovaný elektrikár, aby sa predišlo nebezpečenstvu zásahu elektrickým prúdom.

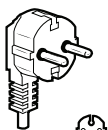
Pred premiestnením svojej chladničky na konečné miesto sa musíte uistiť o správnom elektrickom zapojení:

Odporúčaný spôsob uzemnenia

Vyžaduje sa sieť so striedavým napätím 220 – 240 Volt, 50 Hz, 220 Volt, 60 Hz alebo 230/240 Volt, 50 Hz, s 10 A poistkou a s uzemnením.



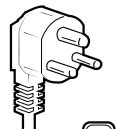
Typ B



Typ E a F



Typ I



Typ M



Typ G

Pre Austráliu a Nový Zéland:

Váš spotrebič bol vyrobený tak, aby spĺňal všetky austrálske normy a predpisy.

Niektoré poznámky v inštalčných pokynoch sa môžu vzťahovať na požiadavky na elektrické zapojenie v iných krajinách, preto venujte týmto špecifickým poznámkam mimoriadnu pozornosť.

Váš spotrebič musíte zapojiť iba do uzemnenej zásuvky so striedavým napätím 230/240 Volt, 50 Hz s 10 A.

Požiadavky na elektrické zapojenie (iba Veľká Británia a Írsko)

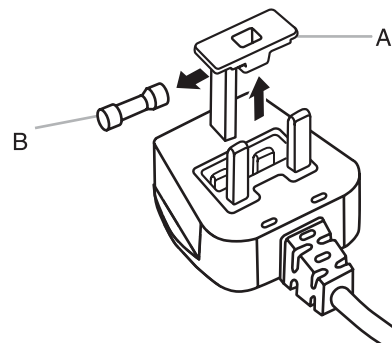
DÔLEŽITÁ POZNÁMKA: Táto chladnička musí byť uzemnená.

Výmena poistky

Ak je elektrický napájací kábel chladničky vybavený zástrčkou typu BS1363A s 13 A poistkou, pri výmene poistky v tomto druhu zástrčky sa smie použiť výhradne poistka schválená podľa A.S.T.A., vhodná pre typ BS 1362, pričom treba dodržať nasledujúci postup:

1. Vyberte kryt poistky (A) a poistku (B).
2. Vsaďte náhradnú 13 A poistku do krytu poistky.
3. Poistku aj jej kryt znovu vsaďte do zástrčky.

DÔLEŽITÁ POZNÁMKA: Po výmene poistky musíte kryt poistky znovu upevniť na miesto. Ak by sa kryt poistky stratil, zástrčku nesmiete používať, kým znovu nenamontujete správny kryt. Správny náhradný diel je identifikovaný farebnou vložkou alebo „slovom s uvedením farby“ na základni zástrčky. Náhradné kryty poistky sú k dispozícii v obchode s elektrickým tovarom.



A. Kryt poistky

B. Poistka

Pre Írsku republiku (iba):

Väčšinou platia informácie uvedené pre Veľkú Britániu, ale v tomto prípade sa používa aj tretí typ zástrčky a zásuvky, typ s 2 kolíkmi a uzemneným na boku.

Zásuvka/zástrčka (platí pre obe krajiny):

Ak namontovaná zástrčka nie je vhodná pre vašu zásuvku elektrickej siete, kontaktujte servisné stredisko, kde vám poskytnú ďalšie informácie. Nepokúšajte sa vymeniť zástrčku sami. Tento postup smie urobiť iba kvalifikovaný technik podľa pokynov výrobcu a v súlade s požiadavkami platných bezpečnostných predpisov.

⚠VAROVANIE



Nebezpečenstvo zásahu elektrickým prúdom

Pred odmontovaním dverí odpojte elektrické napájanie.

Nedodržanie týchto pokynov môže spôsobiť smrť alebo zásah elektrickým prúdom.

⚠VAROVANIE



Nebezpečenstvo zásahu elektrickým prúdom

Zapojte do uzemnenej zásuvky.

Neodstraňujte kolík uzemnenia.

Nepoužívajte adaptér.

Nepoužívajte predlžovací kábel.

Nedodržanie uvedených pokynov môže spôsobiť smrť, požiar alebo zásah elektrickým prúdom.

1. Zapojte do uzemnenej zásuvky.
2. Znovu namontujte a vložte všetky komponenty spotrebiča a potraviny do zásuviek.

INŠTALAČNÉ POKYNY

Začíname

KONTROLNÝ ZOZNAM PRI INŠTALÁCII

✓ Elektrické napájanie

- Chladničku zapojte do uzemnenej zásuvky.

✓ Dvere

- Ak treba dvere počas inštalácie odstrániť, pozrite si časti „Odstránenie a opätovné nasadenie dverí chladničky“ a „Odstránenie a opätovné nasadenie dverí mrazničky“.
- Dvere dokonale tesnia.
- Chladnička je vo vodorovnej polohe. Upravte vyrovnávacie nožičky, aby stále pevne na dlážke.
- Dvere sú v hornej časti zarovnané. (Podľa potreby použite funkciu na zarovnanie dverí).

Chladničku vybaľte

Premiestnenie chladničky na miesto inštalácie

Vyžadujte s minimálna šírka dverí v miestnosti 838 mm (33"). Ak je otvor vašich dverí iba 914 mm (36") alebo menej, budete musieť dvere chladničky, závesy a jej zásuvku odmontovať.

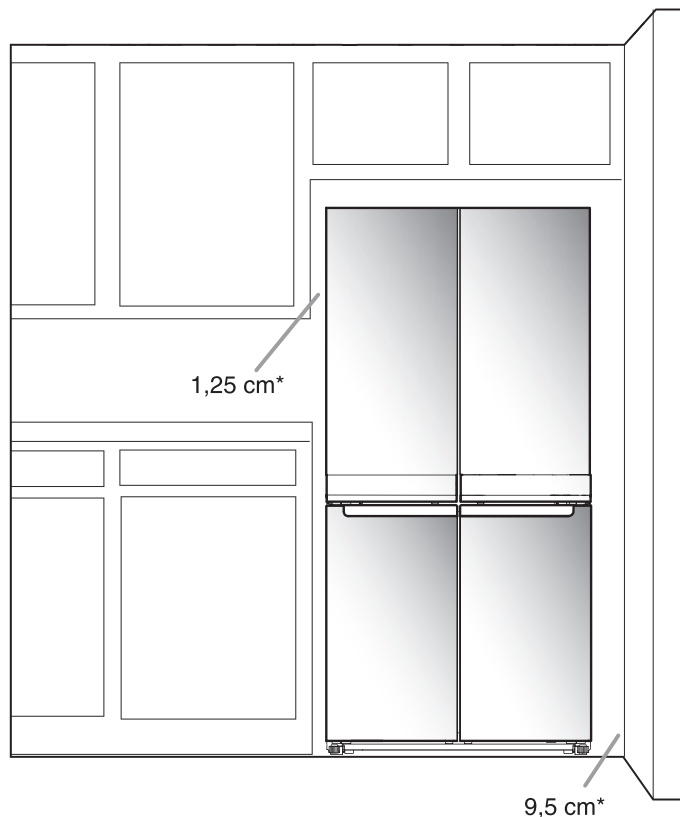
Bez rozdielu na šírku otvoru dverí v miestnosti premiestňujte chladničku cez dvere bokom.

Pri premiestňovaní chladničky:

Vaša chladnička je ťažká. Pri premiestňovaní chladničky kvôli čisteniu alebo oprave zakryte dlážku lepenkou alebo kartónom, aby ste ju nepoškodili. Pri premiestňovaní chladničky ju ťahajte priamo von. Nenakláňajte ju, ani ju neprekláňajte z jedného rohu na druhý, aby „kráčala“, mohli by ste tak poškodiť dlážku.

Odstráňte obal

- Pred zapnutím chladničky odstráňte pásku a zvyšky lepidla. Na lepidlo naneste malé množstvo umývacieho prípravku na riad a šúchajte prstami. Poutierajte utierkou navlhčenou teplou vodou a osušte.
- Na odstránenie pásky alebo lepidla nepoužívajte ostré nástroje, nedrhňte ich alkoholom, horľavými tekutinami ani abrazívnymi čističmi. Tieto produkty môžu poškodiť povrch vašej chladničky.
- Zlikvidujte alebo recyklujte všetky obalové materiály.



*Pre správnu ventiláciu

Odmontovanie a opätovná montáž dverí chladničky

POZNÁMKA: Odmerajte si šírku otvoru dverí, aby ste zistili, či na dopravenie chladničky do miestnosti musíte odmontovať jej dvere alebo nie. Ak by bolo nevyhnutné dvere odmontovať, dodržte nasledujúce pokyny.

DÔLEŽITÁ POZNÁMKA: Ak bola chladnička už nainštalovaná a teraz ju sťahujete mimo domu, pred odmontovaním dverí vypnite ovládač chladničky. Odpojte chladničku od elektrickej siete alebo vypnite elektrické napájanie. Vyberte potraviny a nastaviteľné priečky z dverí chladničky.

Pred odmontovaním dverí si pripravte potrebné nástroje a prečítajte si všetky pokyny.

POTREBNÉ NÁSTROJE: 6 mm nástrčkový kľúč, 5 mm nástrčkový kľúč a krížový skrutkovač č. 2.

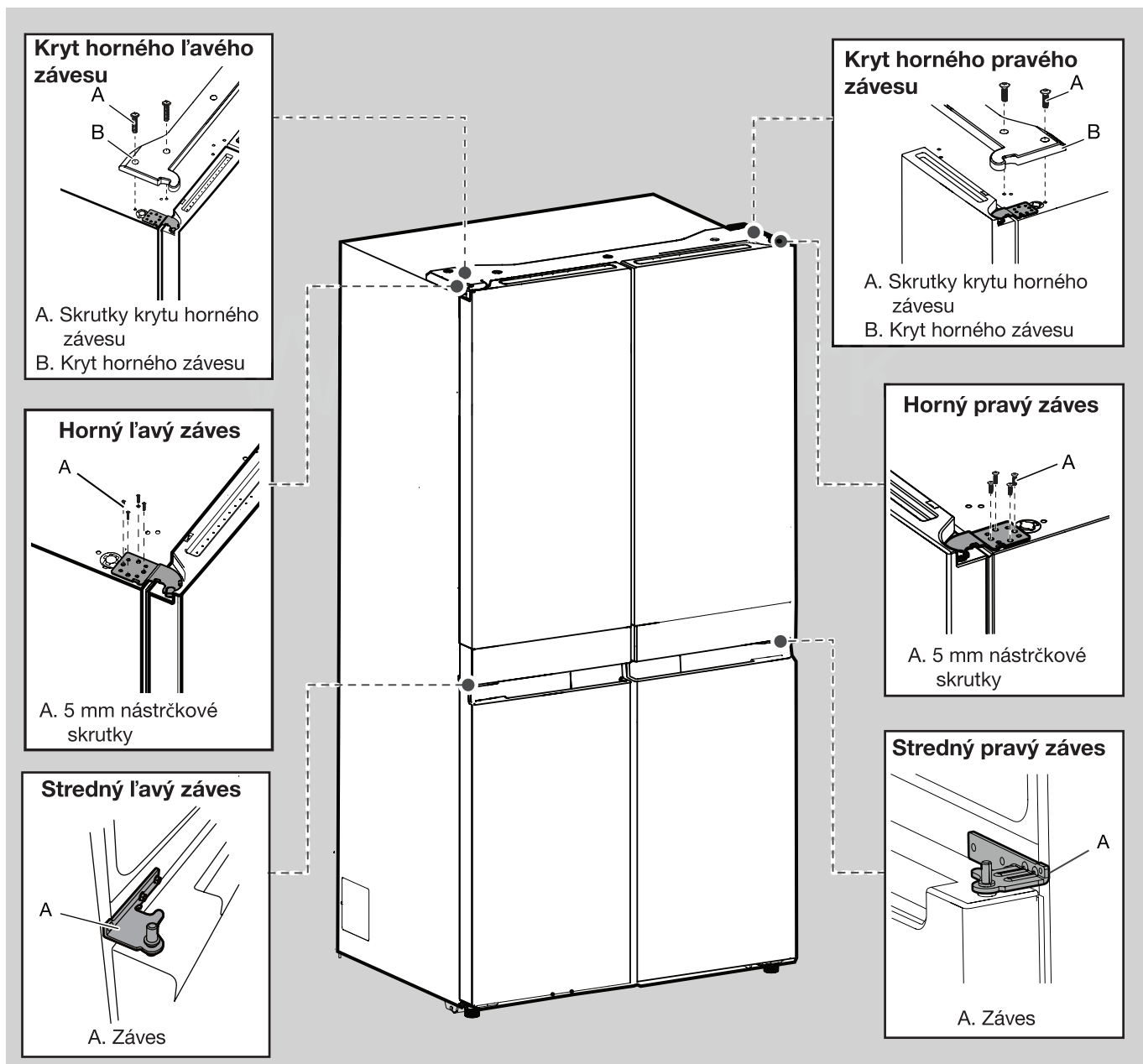


VAROVANIE

Nebezpečenstvo zásahu elektrickým prúdom

Pred odmontovaním dverí odpojte elektrické napájanie.

Nedodržanie týchto pokynov môže spôsobiť smrť alebo zásah elektrickým prúdom.

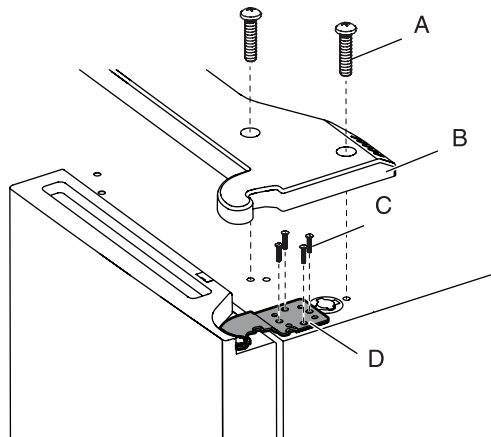


Odmontujte dvere na pravej strane

1. Odpojte chladničku od elektrickej siete alebo vypnite elektrické napájanie.
2. Nechajte dvere chladničky zatvorené, kým nebudete pripravení na ich zdvihnutie a uvoľnenie od skrine chladničky.

POZNÁMKA: Počas demontáže závesov dvere chladničky podopierajte. Počas práce nedovoľte, aby celá váha dverí spočívala iba na magnetoch tesnenia dverí.

3. Križovým skrutkovačom odmontujte kryt horného závesu.
4. Pomocou 5 mm nástrčkového kľúča vyberte štyri skrutky horného závesu a odložte si ich.



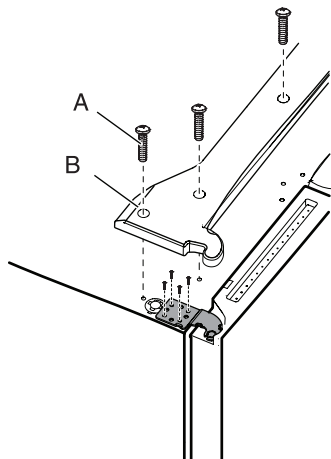
- A. Skrutka krytu horného závesu C. 5 mm nástrčkové skrutky
B. Kryt horného závesu D. Horný záves

5. Zdvihnite dvere chladničky z čapu stredného závesu. Horný záves sa odpojí spolu s dverami.

Odmontujte dvere na ľavej strane

DÔLEŽITÁ POZNÁMKA: Káblové zapojenie rozhrania pre používateľa prechádza závesom ľavých dverí, preto ho musíte odpojiť ešte pred odmontovaním dverí.

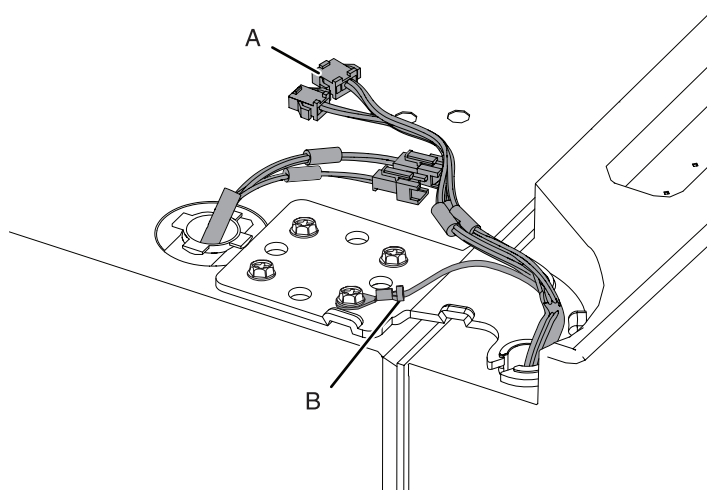
1. Križovým skrutkovačom odmontujte kryt horného závesu.



- A. Skrutka krytu horného závesu
B. Kryt horného závesu

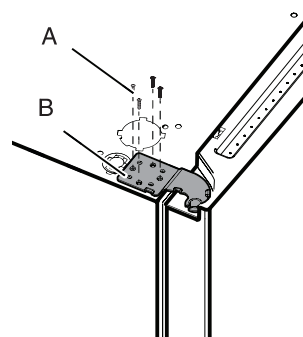
2. Odpojte dve časti spojky s vodičmi, ktoré sú na vrchu závesu dverí.

- Uchopte každú stranu spojky s vodičmi. Ľavým palcom zatlačte západku a potiahnite časti spojky od seba.



- A. Spojka s elektrickými vodičmi
B. Konektor na uzemnenie

3. Pomocou 5 mm nástrčkového kľúča odskrutkujte štyri vnútorné skrutky horného závesu a odložte si ich.



- A. 5 mm nástrčkové skrutky
B. Horný záves

POZNÁMKA: Počas demontáže závesov dvere chladničky podopierajte. Počas práce nedovoľte, aby celá váha dverí spočívala iba na magnetoch tesnenia dverí.

4. Zdvihnite dvere chladničky z čapu spodného závesu. Horný záves sa odpojí spolu s dverami.

POZNÁMKA: Pri premiestňovaní chladničky cez dvere bude možno nevyhnutné odstrániť spodné závesy a rozmontovať zostavu nožičiek.

- Ak by to bolo naozaj nevyhnutné, použite na odstránenie stredného závesu 6 mm nástrčkový kľúč a križový skrutkovač č. 2.

Opätovná montáž dverí na pravej strane

1. Nasadte pravé dvere na čap stredného závesu.
2. Vsuňte čap horného závesu do otvoru na vrchu dverí chladničky.
3. Pomocou 5 mm nástrčkového kľúča upevnite záves ku skrini chladničky. Skrutky neťahujte úplne.

Opätovná montáž dverí na ľavej strane

1. Nasadte ľavé dvere na čap stredného závesu.
2. Pomocou 5 mm nástrčkového kľúča upevnite záves ku skrini chladničky. Skrutky neťahujte úplne.
3. Znovu zapojte elektrické vodiče.
 - Zatlačením spojte dva diely elektrickej spojky.
 - Zapojte uzemňovací vodič ku skrutke závesu.

Konečné kroky

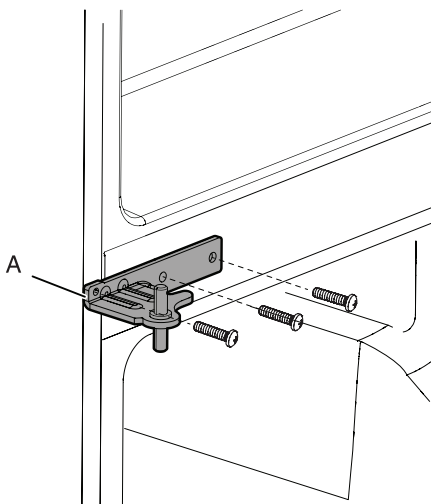
1. Úplne utiahnite osem 5 mm nástrčkových skrutiek.
2. Namontujte na miesto kryty závesov.

Odmontovanie a opätovná montáž dverí mrazničky/flexibilnej mrazničky

1. Nechajte dvere mrazničky zatvorené, kým nebudete pripravení na ich zdvihnutie a uvoľnenie od skrine.

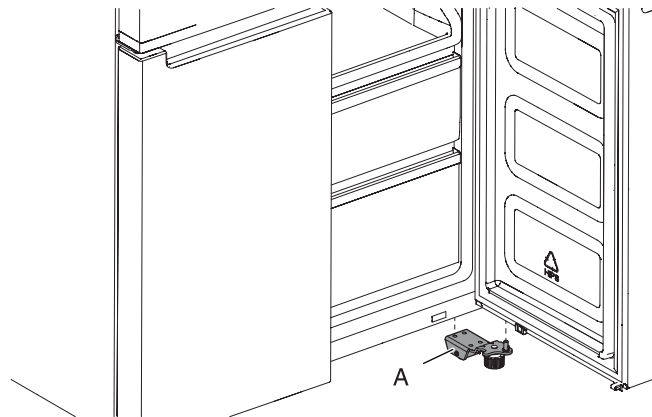
POZNÁMKA: Počas demontáže závesov dvere mrazničky podpierajte. Počas práce nedovoľte, aby celá váha dverí spočívala iba na magnetoch tesnenia dverí.

- Pomocou krížového skrutkovača č. 2 a 6 mm nástrčkového kľúča odmontujte stredný záves od skrine.



A. Stredný záves

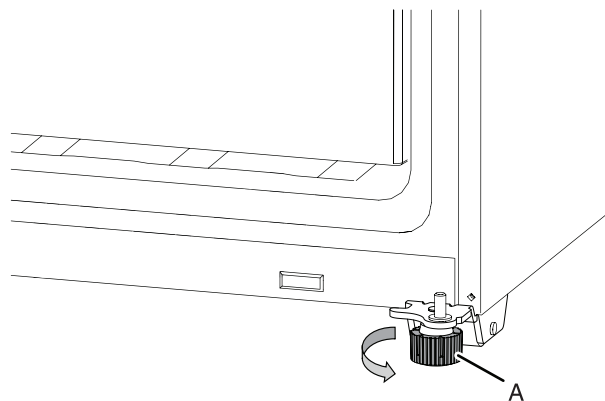
- Zdvihnite dvere mrazničky z čapu spodného závesu.



A. Spodný záves

Vyrovnanie chladničky do vodorovnej polohy

1. Premiestnite chladničku na konečné miesto.
2. Rukou otočte blokovacie nožičky. Otočte ich proti smeru hodinových ručičiek, kým sa valčeky nezdvihnú, aby neboli v kontakte s dlažkou a kým nebudú blokovacie nožičky pevne stáť na dlažke. Tým sa zabráni pohybu chladničky pri otvorení dverí.

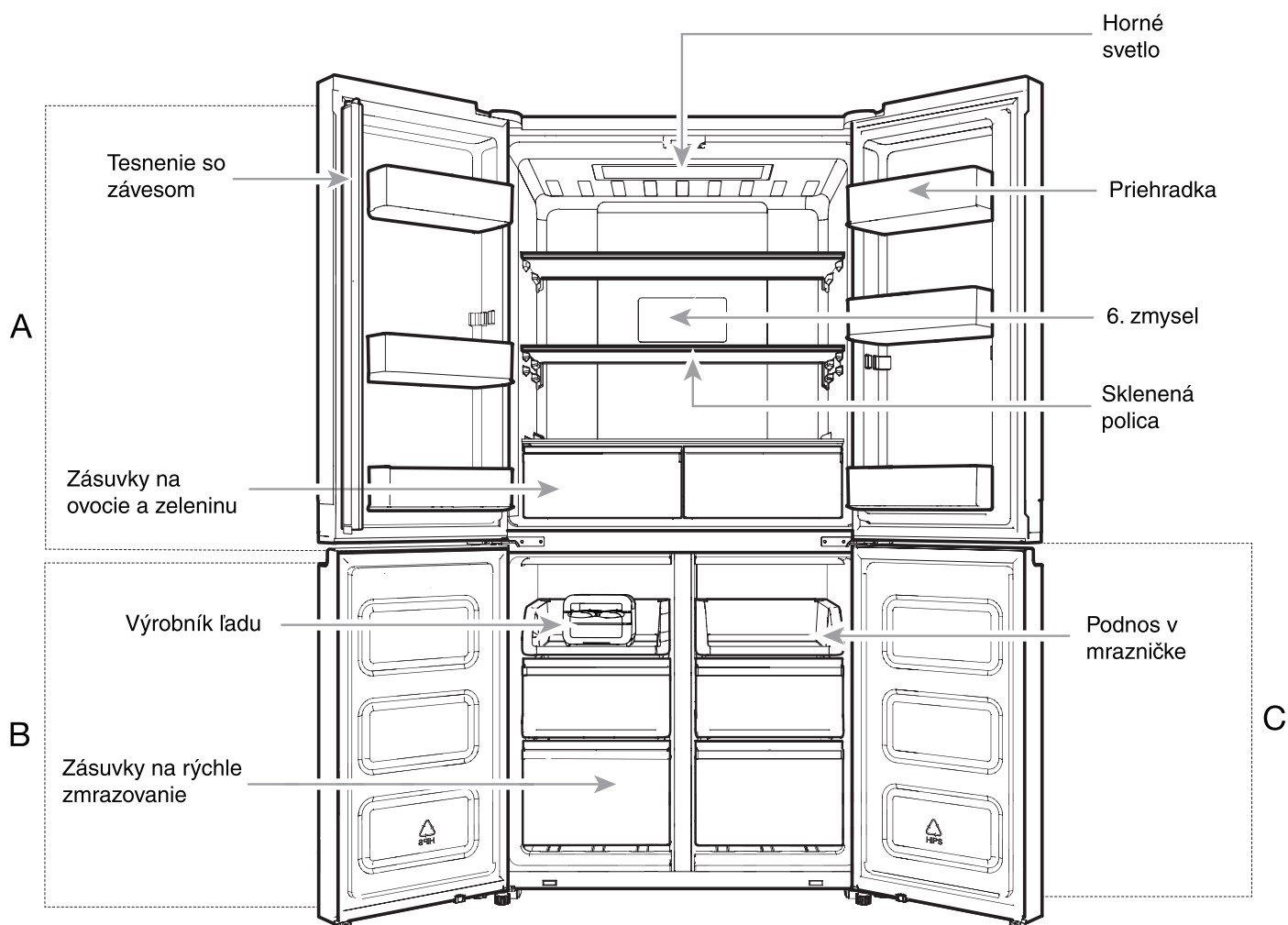


A. Blokovacie nožičky

DÔLEŽITÁ POZNÁMKA: Ak by boli potrebné ďalšie nastavenia blokovacích nožičiek, musíte otočiť obe blokovacie nožičky rovnako, aby sa zachovala vodorovná úroveň chladničky.

3. Na kontrolu vodorovnej polohy chladničky použite vodováhu a skontrolujte polohu sprava doľava a spredu dozadu.

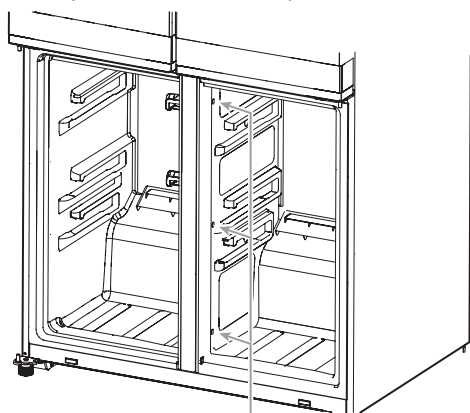
DIELY A VLASTNOSTI



- A . Chladnička
- B . Mraznička
- C . Flexibilná mraznička (iba na modeloch WQ9 B1L, 6WM24NIHAS a WQ70900SXX)

POZNÁMKA K SLUŽBE:

Oddelovač stredov môžete odstrániť vytažením 3 skrutiek na pravú stranu (pozri obrázok nižšie); Oddelite stredový delič oblasti výparníka je možné dosiahnuť pre servis.



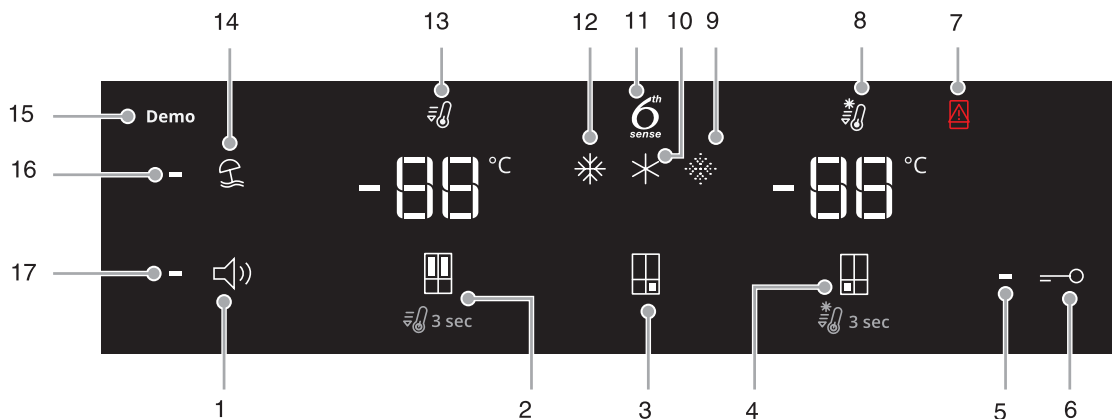
Poloha skrutky

Príslušenstvo:

- Výrobník ľadu

Použitie ovládačov

Dotykové ovládače sú na ľavých dverách chladničky. Na ovládacom paneli sú informácie o rôznych tlačidlách a indikátoroch. Indikátory teploty chladničky a mrazničky zobrazujú posledne nastavenú teplotu.



1. Zapnutie/vypnutie zvuku tlačidla
2. Tlačidlo teploty chladničky (funkcia rýchleho chladenia sa aktivuje, ak podržíte tlačidlo 3 sekundy)
3. Tlačidlo predvolby teploty flexibilnej mrazničky (k dispozícii v niektorých modeloch)
4. Tlačidlo teploty mrazničky (funkcia rýchleho zmrazenia sa aktivuje, ak podržíte tlačidlo 3 sekundy)
5. Indikátor zámky klávesov
6. Tlačidlo zámky klávesov
7. Indikátor otvorených dverí
8. Indikátor rýchleho zmrazenia
9. Indikátor nízkeho výkonu zmrazovania (iba na modeloch WQ9 B1L, 6WM24NIHAS a WQ70900SXX)
10. Indikátor mierneho zmrazovania (iba na modeloch WQ9 B1L, 6WM24NIHAS a WQ70900SXX)
11. Indikátor pre 6. zmysel
12. Indikátor intenzívneho zmrazovania (iba na modeloch WQ9 B1L, 6WM24NIHAS a WQ70900SXX)
13. Indikátor rýchleho zmrazovania
14. Tlačidlo dovolenkového režimu
15. Indikátor ukážkového režimu (iba na modeloch WQ9 B1L, 6WM24NIHAS a WQ70900SXX)
16. Indikátor dovolenkového režimu
17. Indikátor zvuku

Ovládací panel sa po jednej minúte bez stlačenia akéhokoľvek tlačidla automaticky vypne. Ak chcete ovládací panel zapnúť, stlačte ľubovoľný kláves.

- 88 Zobrazenie a úprava bodov nastavenia teploty

Úprava teploty oddelenia chladničky a mrazničky:

S cieľom uľahčiť vám obsluhu spotrebiča, sú ovládače chladničky a mrazničky prednastavené vo výrobe.

Pri prvej inštalácii vašej chladničky sa uistite, že ovládače ostali nastavené v polohe odporučených nastavení. Odporúčané body nastavenia z výroby sú 3°C pre chladničku a -18°C pre mrazničku.

Stláčaním tlačidla teploty chladničky alebo mrazničky budete prepínať medzi bodmi nastavenia teploty v stupňoch Celzia (°C).

DÔLEŽITÁ POZNÁMKA:

- Pred vložением potravín do chladničky počkajte 24 hodín. Ak potraviny vložíte do chladničky pred úplným ochladením, potraviny by sa mohli pokaziť.
POZNÁMKA: Úprava bodov nastavenia na nižšie ako odporúčané chladenie nebude znamenať, že oddelenia sa vychladia rýchlejšie.
- Ak je teplota v chladničke alebo v mrazničke príliš vysoká alebo veľmi nízka, pred úpravou ovládačov najprv skontrolujte otvory na prívod vzduchu, aby ste sa uistili, že nie sú zablokované.
- Odporúčané nastavenia by mali vyhovovať normálnemu používaniu v domácnosti. Ovládače sú nastavené správne, ak je mlieko alebo ovocná šťava vychladená podľa vašich požiadaviek a zmrzlina dostatočne zmrazená.
POZNÁMKA: V priestoroch ako garáž, pivnica alebo veranda môže byť vyššia vlhkosť alebo mimoriadne vysoké teploty. Pri adaptácii podmienok pre uvedené prostredia nemusíte nastavovať teplotu mimo odporúčaných teplotných rozsahov.
- Medzi jednotlivými nastaveniami počkajte aspoň 24 hodín. Pred ďalšou úpravou teploty nastavenie teploty ešte raz skontrolujte.

6. Sense na zachovanie čerstvosti a mrazenia

Senzor 6. SENSE na zachovanie čerstvosti zaisťuje presnú kontrolu stálnej teploty, vhodnej na dlhodobé a čo najprirodzenejšie uchovanie čerstvých potravín. Po detekcii zmeny teploty senzor aktivuje kompresor, ktorý v krátkej dobe zaisťuje obnovu pôvodnej teploty.

Senzor 6. SENSE mrazničky vďaka inováčnému systému na riadenie teploty minimalizuje výkyvy teploty v mrazničke. Výskyt omrzlín na produktoch je nižší, čím sa zachováva kvalita a farba potravín.

✱ ✱ ✱ Nastavenie flexibilného zmrazovania (iba na modeloch WQ9 B1L, 6WM24NIHAS a WQ70900SXX)

Funkcia flexibilného zmrazovania umožňuje prepínať medzi predvolenými teplotami oddelenia s flexibilným zmrazovaním.

Symbol	Funkcia	Teplota
✱	Tradičná mraznička	-18°C
✱	Mierny výkon mrazničky	-12°C
✱	Nízky výkon mrazničky	-7°C

* Ak chcete aktivovať/vypnúť najchladnejšie nastavenie (-20°C), podržte stlačené tlačidlo predvolby flexibilného zmrazovania 3 sekundy. Po aktivácii najchladnejšieho nastavenia budú svietiť všetky tri ikony.

Úprava nastavenia viacerých teplôt mrazničky

- Tradičná mraznička (-18°C): Už zmrazené potraviny a čerstvé potraviny (max 12 mesiacov)
- Mierny výkon mrazničky (-12°C): Už zmrazené potraviny (max. 1 mesiac)
- Nízky výkon mrazničky (-7°C): Už zmrazené potraviny (max. 1 týždeň)
- Ak je na Flexible Freezeru nastavená nižšia teplota ako na mraznička, mraznička sa nastaví na rovnakú teplotu ako Flexible Freezer.
- Mraznička s premenlivou teplotou nemusí dosiahnuť -7°C, pokiaľ je teplota okolia približne 10°C alebo nižšia.

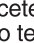
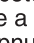
Pri úprave bodov nastavenia teploty použite ako príručku nasledujúcu schému:

STAV	ÚPRAVA TEPLoty
Chladnička je príliš studená	Nastavte teplotu v chladničke o 1° vyššie
Teplota v chladničke je vysoká	Nastavte teplotu v chladničke o 1° nižšie
Mraznička je príliš studená	Nastavte teplotu v mrazničke o 1° vyššie
Teplota v mrazničke príliš vysoká/ málo ľadu	Nastavte teplotu v mrazničke o 1° nižšie

POZNÁMKA: Pred zmenou nastavenia teploty u Flexible Freezeru sa uistite, že nová teplota vyhovuje jedlu, ktorý je už vo vnútri, a jedlu, ktoré chcete vložiť do Flexible Freezeru.


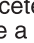
Rýchle vychladenie

Funkcia rýchleho vychladenia je užitočná v obdobiach intenzívneho využívania chladničky, pri vložení veľkého množstva potravín alebo pri dočasnom zvýšení teplôt v miestnosti.

- Ak chcete zapnúť funkciu rýchleho vychladenia, stlačte a podržte tlačidlo teploty chladničky  3 sekundy. Keď je funkcia zapnutá, svieti ikona rýchleho vychladenia. Funkcia rýchleho vychladenia ostane zapnutá 2 hodiny, pokiaľ ju nevypnete manuálne.
- Ak chcete funkciu rýchleho vychladenia vypnúť manuálne, stlačte a podržte tlačidlo teploty chladničky  3 sekundy. Po vypnutí funkcie ikona rýchleho vychladnutia zhasne.
- Úpravou teploty chladničky sa funkcia rýchleho vychladenia automaticky vypne.

Rýchle zmrazenie

Množstvo čerstvých potravín (v kg), ktoré sa dá zmraziť za 24 hodín, je indikované na výrobnom štítku spotrebiča.

- Tlačidlo rýchleho zmrazenia  stlačte na 3 sekundy (kým sa nerozsvieti kontrola rýchleho zmrazenia) 24 hodín pred vložení čerstvých potravín do mrazničky. Po vložení čerstvých potravín do mrazničky zvyčajne stačí na zmrazenie 24 hodín. Po 50 hodinách sa funkcia rýchleho zmrazenia automaticky vypne.
- Ak chcete funkciu rýchleho zmrazenia vypnúť manuálne, stlačte a podržte tlačidlo teploty mrazničky  3 sekundy. Ikona rýchleho zmrazenia zhasne.
- Úpravou teploty mrazničky sa funkcia rýchleho zmrazenia automaticky vypne.

Dovolenkový režim

Tento režim je navrhnutý tak, aby spotrebič neplytval energiou, pokiaľ je mimo bežnej prevádzky (napríklad, kým ste na dovolenke).

Zvolením tejto funkcie sa teplota v oddelení chladničky (OCH) automaticky nastaví na 12°C.

- Ak chcete zapnúť dovolenkový režim, stlačajte tlačidlo režimu, kým sa na displeji nerozsvieti kontrolka dovolenkového režimu.
- Ak chcete dovolenkový režim ukončiť, stlačajte tlačidlo režimu, kým na displeji nezhasnú ikony režimu.
- Úpravou teploty chladničky sa funkcia dovolenkového režimu automaticky vypne.

DÔLEŽITÁ POZNÁMKA: Ak zvolíte uvedený režim, v oddelenia chladničky musíte vybrať všetky potraviny a nápoje.

Zapnutie/vypnutie zvuku

Stlačením tlačidla zapnete/vypnete zvuk potvrdenia úkonu.

Zámok klávesov

- Funkcia zámku klávesov sa aktivuje, ak stlačíte a 3 sekundy podržíte tlačidlo s zámkom.
- Ak chcete zámku klávesov vypnúť, stlačte a podržte tlačidlo zámku 3 sekundy.

Funkcia zámku zabráni akejkoľvek interakcii s ovládacím panelom, kým používateľ ovládací panel neodoblokuje. Táto funkcia bráni neželanej zmene nastavení.

Ukázkový režim Demo (iba na modeloch WQ9 B1L, 6WM24NIHAS a WQ70900SXX)


Tento režim sa používa, kým je chladnička vystavená v predajni alebo aj chcete vypnúť chladenie a všetky ostatné funkcie (okrem vnútorného osvetlenia).

Ukázkový režim môžete zapnúť pred odchodom na dlhú dovolenku. Pozrite si časť „Dovolenka a opatrenia pri stahovaní“, kde nájdete postup pri prepnutí chladničky do tohto režimu na dlhú dobu.

- Ak zapnete ukázkový režim, na displeji sa rozsvieti ikona „Demo“.
- Ukázkový režim Demo aktivujete alebo vypnete, ak súčasne stlačíte tlačidlá na zapnutie alebo vypnutie zvuku a zamknutie displeja a podržíte ich 3 sekundy.
- V prípade, že je aktivovaný demo režim, odstráňte všetky potraviny z chladničky, mrazničky a Flexible Freezeru, ak je k dispozícii.

Doplnkové funkcie

Alarm pri otvorených dverách

- Funkcia alarmu pri otvorených dverách aktivuje zvukový alarm a blikanie ikony „Otvorené dvere“ , keď ostanú niektoré zo štvoro dverí ostanú otvorené 2 minúty alebo dlhšie.
- Alarm sa bude opakovať vždy po 5 minútach. Alarm sa vypne, ak zatvoríte všetky dvere.

POZNÁMKA: Pokiaľ potrebujete nechať dvere otvorené, napríklad pri čistení vnútra chladničky, môžete zvuk alarmu vypnúť dotknutím sa ľubovoľného tlačidla na ovládacom paneli. Zvuk alarmu sa dočasne vypne, ale ikona otvorených dverí ostane na ovládacom paneli.

Osvetlenie chladničky

Chladnička má k dispozícii interné svetlo, ktoré sa rozsvieti pri otvorení dverí.

POZNÁMKA: Osvetlenie má LED žiarovky, ktoré netreba vymieňať. Ak sa LED svetlo pri otvorení dverí nerozsvieti, zavolajte servis, aby svetlo vymenili.

POUŽÍVÁNIE CHLADNIČKY

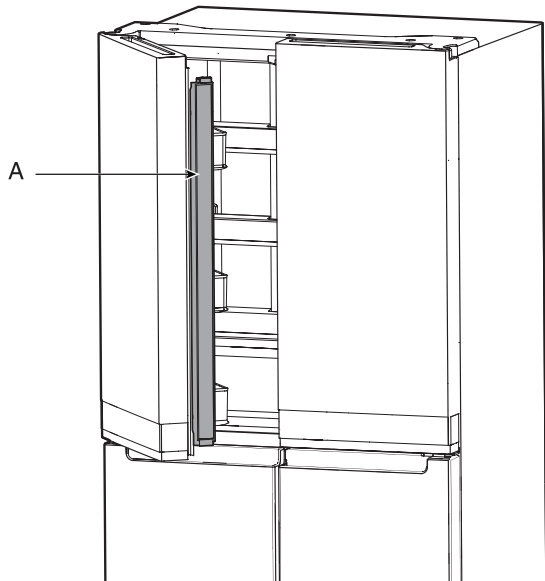
Otvorenie a zatvorenie dverí

Ohrev bočného panelu je normálny pri prvom spustení produktu. Po niekoľkých hodinách sa teplota znižuje.

Na spotrebiči sú dvojice dvere oddelenia chladničky. Dvere sa dajú otvoriť a zatvoriť samostatne alebo spolu. Na ľavých dverách chladničky je vertikálne tesnenie so závesom.

- Keď sú ľavé dvere otvorené, tesnenie so závesom sa automaticky ohne dovnútra, aby neprekážalo v pohybe.
- Keď sú oboje dvere zatvorené, tesnenie so závesom automaticky vytvára tesnenie medzi oboma dverami.

POZNÁMKA: Po zatvorení dverí musí byť tesnenie so závesom v správnej polohe (ohnuté dovnútra). V opačnom prípade narazí do pravých dverí alebo do upevňujúceho hriadeľa.

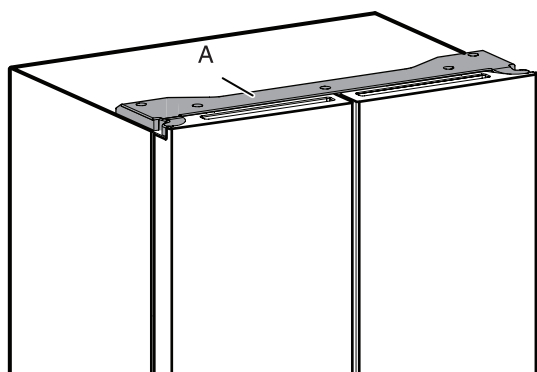


A. Tesnenie so závesom

Spínač dverí oddelenia chladničky je na hornom ľavom a pravom kryte závesu.

- Na mrazničke a na oddelení s viacerými teplotnými zónami je spínač dverí umiestnený v spodnej strednej priečke dverí.
- Spínač dverí používa na detekciu otvorenia/zatvorenia dverí magnet.
- Uistite sa, že vo vzdialenosti 7,62 cm od veka závesu nie je žiadny magnet ani žiadne elektronické zariadenie (reproduktor, Coolvox® a pod.).

POZNÁMKA: Ak spínač nezaznamená otvorenie dverí, svetlo sa nerozsvieti.



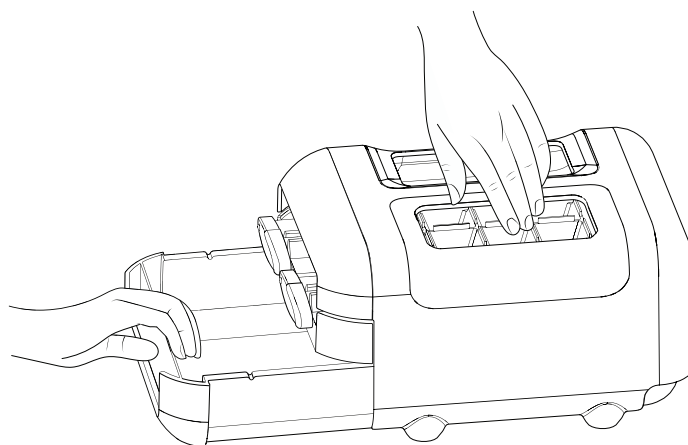
A. Kryt závesu

Výrobník ľadu

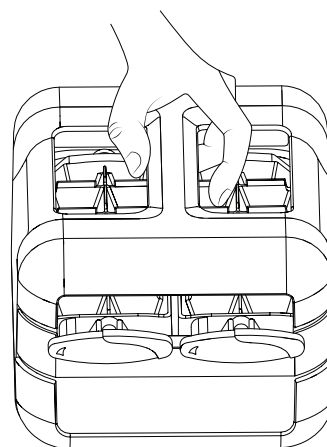
- Ak chcete pripraviť ľad, naplňte zásobník na ľad čistou vodou a vložte manuálny výrobca ľadu na hornú policu v mrazničke. Počkajte, kým voda nezmrzne a po príprave ľadu otočte gombíky v smere hodinových ručičiek, aby sa kocky uvoľnili zo zásobníka.



- Zásobník na ľad mierne nadvihnite a vytiahnite, aby ste získali prístup k ľadovým kockám.



Ak nepotrebuje ľadové kocky, môžete zostavu manuálneho výrobníka ľadu z mrazničky vybrať, aby sa zväčšil priestor mrazničky.



Skladovanie potravín

Skladovanie vajčiek

Odporúča sa vajčká skladovať pri nemennej teplote, udržia sa tak čerstvé dlhšie, preto je najlepšie uskladniť ich v chladničke na strednej polici.

POLICE, ZÁSObNÍKY A ZÁSUVKY

Dôležitá informácia, ktorú by ste mali vedieť o sklenených policiach a krytoch:

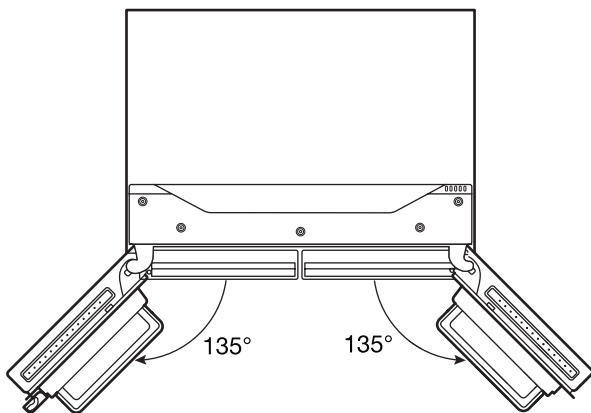
Neumývajte sklenené police ani kryty teplou vodou, kým sú studené. Police a kryty vystavené náhlym zmenám teploty alebo úderom či nárazom môžu prasknúť.

Temperované sklo je navrhnuté tak, aby sa roztrieštilo na malé kúsky. Je to normálne. Sklenené police a kryty sú ťažké. Pri ich vyberaní ich držte oboma rukami, aby vám nespadli.

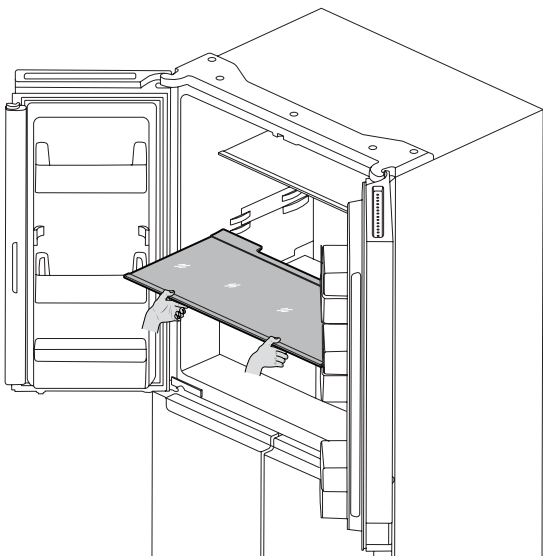
Úprava výšky police

Výška police sa dá nastaviť zmenou ich umiestnenia z dolného držiaka na horný a naopak.

- Otvorte dvere na pravej strane do úplne otvorenej polohy.



- Policu vyberte z chladničky a vložte ju do želanej polohy v oddelení.



- Skontrolujte, či police správne dosadla na držiaky.

Police a regály

Police vo vašej chladničke sa dajú nastaviť tak, aby vyhovovali vašim osobným potrebám na ukladanie potravín.

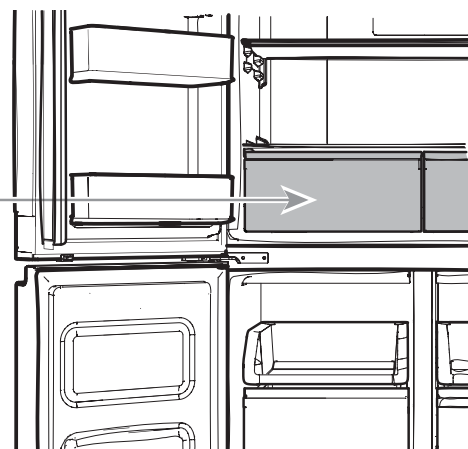
Skladovanie podobných druhov potravín vedľa seba vo vašej chladničke a úprava polic tak, aby vyhovovali rôznym výškam uskladnených potravín vám uľahčí udržiavať prehľad v chladničke. Tým sa tiež skráti čas, kým ostanú otvorené dvere a zníži sa spotreba energie.

Vybratie a opätovné vloženie polic:

1. Čo najviac otvorte pravé bočné dvere a ľavé bočné dvere.
2. Vyberte strednú policu alebo hornú policu nadvihnutím a vybratím z držiakov police. Potom potiahnite policu dopredu a sklopte nadol do vertikálnej polohy. Otočte policu v určitom uhle a vytiahnite ju z chladničky.
3. Vyberte spodnú policu nadvihnutím a vybratím z držiakov police. Potom potiahnite policu dopredu a vyklopte nahor do vertikálnej polohy. Otočte policu do potrebného uhla a vytiahnite ju z chladničky.
4. Strednú alebo hornú policu vložte do chladničky tak, že ju vsuniete vo vhodnom uhle, s prednou stranou policou smerujúcou nadol. Nadvihnite prednú stranu police a posúvajte ju, kým zadná strana police nevkĺzne do držiakov police. Spustte prednú stranu police a uistite sa, že police je na svojom mieste.
5. Spodnú policu vložte do chladničky tak, že ju vsuniete vo vhodnom uhle, aby bola naklonená nahor. Skloňte prednú stranu police nadol a posúvajte ju, kým zadná strana police nevkĺzne do držiakov police. Spustte prednú stranu police a uistite sa, že police je na svojom mieste.

Zásuvky

Zásuvka na ovocie a zeleninu

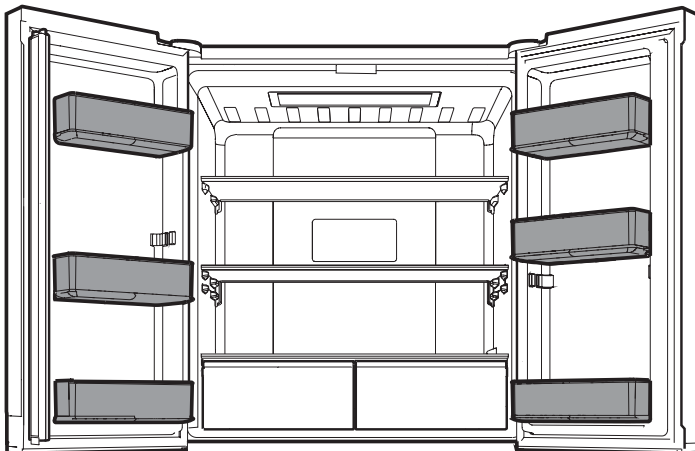


Pri vyberaní a vkladní zásuviek:

1. Uchopte rukoväť zásuvky a zásuvku vytiahnite von až po zarážku. Nadvihnite zásuvku na ovocie a zeleninu zo spodnej vodiacej lišty.
2. Zásuvku na ovocie a zeleninu vložte do chladničky späť tak, že ju vložíte na spodnú vodiacu lištu zásuvky a potlačíte zásuvku až na doraz do správnej polohy.

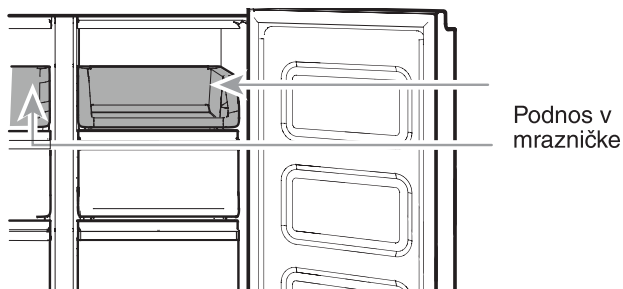
Priehradky chladničky

Priehradky na dverách chladničky sa dajú nastaviť tak, aby vyhovovali vašim osobným potrebám na ukladanie potravín.



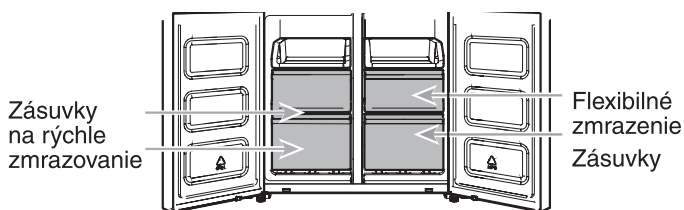
Skladovacie oddelenia v mrazničke

Podnos v mrazničke



Podnos v mrazničke je užitočný, pretože uľahčuje prístup k často používaným produktom, zmrazenie alebo jednoduché odloženie zvyškov jedál a malých kúskov potravín.

Zásuvky mrazničky



Oddelenie na rýchle zmrazovanie

- Použite tieto zásuvky na zmrazenie väčšieho množstva čerstvých alebo varených potravín (najlepšie alebo najrýchlejšie).
- Možnosť rýchleho zmrazenia vám umožní skladovať všetky zmrazené potraviny bezpečne a prehľadne.

POZNÁMKA: Teplota v mrazničke by sa dala ochladiť na teplotu ako v oddelení mrazničky s flexibilnou teplotou, pokiaľ bude mraznička nastavená na vyššiu teplotu ako v oddelení s flexibilnou teplotou.

Priestor flexibilného zmrazovania (k dispozícii v niektorých modeloch)

Priestor flexibilného zmrazovania vám umožňuje zvoliť si jednu z troch úrovní teploty v mrazničke: -7°C , -12°C a -18°C na zaistenie čo najlepších podmienok skladovania rôznych druhov potravín.

Ak chcete zväčšiť objem mrazničky na maximum, môžete vybrať zásuvku mrazničky, aby ostala voľná polica mrazničky.

Vybratie hornej zásuvky:

1. Uchopte rukoväť zásuvky a zásuvku vyťahnite von až po zarážku. Zásuvky nadvihnite zo spodnej vodiacej lišty.
2. Zásuvku vložte späť tak, že ju vložíte na spodnú vodiacu lištu zásuvky a potlačíte zásuvku až na doraz do správnej polohy.

Polica mrazničky (iba na modeloch WQ9 E1L a WQ9 B1L)

Ak chcete zväčšiť objem mrazničky na maximum, môžete vybrať strednú zásuvku, aby ostala voľná polica mrazničky pod ňou. Potraviny potom môžete vložiť do hornej zásuvky a uložiť priamo na vrch police.

Odkazy na zvuky

Priradenie tónov

Názov tónu	Príklady použitia
Zapnutie	Chladiaci systém sa zapne pri každom zapnutí elektrického napájania výrobku.
Stlačenie klávesu	Používateľ stlačil platné tlačidlo.
Neplatné (chyba)	Používateľ stlačil dve alebo viac platných tlačidiel súčasne. Prerušenie odpočítavania času pre tlačidlá, ktoré treba stlačiť a podržať.
Zapojenie	Potvrdenie vstupu do nejakého režimu.
Odpojenie	Potvrdenie výstupu z nejakého režimu.
Upozornenie	Upozornenie na otvorenie dverí.

Táto tabuľka predstavuje iba stručnú príručku. Podrobnosti nájdete v príslušných častiach. Ak by sa vyskytli nejaké nezhody, uprednostnite údaje jednotlivých častí.

Príslušenstvo

Ak chcete objednať príslušenstvo, kontaktujte predajcu, od ktorého ste chladničku kúpili.

STAROSTLIVOSŤ O CHLADNIČKU

Čistenie

VAROVANIE



Nebezpečenstvo výbuchu

Použite nehorľavé čistiadlo.

Nedodržanie týchto pokynov môže spôsobiť smrť, výbuch alebo požiar.

Všetky oddelenia chladničky, mrazničky a oddelení flexibilného zmrazovania (iba na modeloch WQ9 B1L, 6WM24NIHAS a WQ70900SXX) sa odmravujú automaticky. Napriek tomu všetky oddelenia čistíte približne raz za mesiac, aby ste predišli hromadeniu nepríjemných pachov. Vyliate tekutiny ihneď poutierajte.

Čistenie vonkajšieho povrchu

Pri čistení exteriéru si prečítajte konkrétne informácie pre svoj model.

Štýl 1 — Hladké dvere

DÔLEŽITÁ POZNÁMKA: Na poškodenie hladkého povrchu nesprávnym použitím čistiacich prípravkov alebo používaním neodporúčaných čistiacich prípravkov sa záruka nevzťahuje. Ostré alebo tupé nástroje poškrabu a zničia lesklý povrch.

POUŽÍVAJTE	NEPOUŽÍVAJTE
✓ Mäkkú, čistú utierku	✗ Drsné utierky ✗ Papierové utierky ani noviny ✗ Kovové drôtenky
✓ Teplú vodu so saponátom a jemný čistiaci prípravok	✗ Abrázívne prášky alebo kvapaliny ✗ Spreje na okná ✗ Amoniak ✗ Čistiace prípravky na báze kyselín alebo octu ✗ Čistiace prípravky na rúry ✗ Horľavé tekutiny

POZNÁMKA: Papierové utierky sú drsné a môžu narušiť lesklý povrch lakovaných dverí. Na leštenie a utieranie používajte iba mäkké, čisté utierky, aby ste predišli poškodeniu povrchu.

Štýl 2 — Nehrdzavejúca oceľ

DÔLEŽITÁ POZNÁMKA:

- Používajte iba čistiace prípravky a utierky na nehrdzavejúcu oceľ. Na poškodenie povrchu z nehrdzavejúcej ocele nesprávnym použitím čistiacich prípravkov alebo používaním neodporúčaných čistiacich prípravkov sa záruka nevzťahuje.
- Spotrebiče z nehrdzavejúcej ocele nevystavujte pôsobeniu žieravých alebo korozívnych prvkov, k čomu by mohlo dôjsť v prostredí s vysokým obsahom solí, so skondenzovanou vodou alebo s vysokou vlhkosťou. Na poškodenie uvedenými látkami v prostredí sa záruka nevzťahuje.

POUŽÍVAJTE	NEPOUŽÍVAJTE
✓ Mäkkú, čistú utierku	✗ Drsné utierky ✗ Papierové utierky ani noviny ✗ Kovové drôtenky
✓ Teplú vodu so saponátom a jemný čistiaci prípravok	✗ Abrázívne prášky alebo kvapaliny ✗ Amoniak ✗ Citrusové čistiace prípravky ✗ Čistiace prípravky na báze kyselín alebo octu ✗ Čistiace prípravky na rúry
✓ Na veľmi znečistený povrch použite čistiaci prípravok na čistenie spotrebičov z nehrdzavejúcej ocele. Ak chcete objednať čistiaci prípravok, kontaktujte predajcu, od ktorého ste chladničku kúpili.	✗ Čistiaci prípravok na čistenie nehrdzavejúcej ocele je určený iba na čistenie dielov z nehrdzavejúcej ocele. Nedovoľte, aby sa čistiaci prípravok a leštidlo na nehrdzavejúcu oceľ dostali do kontaktu s plastovými dielmi, ako sú obruby, kryty zásobníka alebo tesnenia dverí.

Štýl 3 — Nehrdzavejúca oceľ s úpravou proti odtlačkom prstov

DÔLEŽITÁ POZNÁMKA:

- Spotrebiče z nehrdzavejúcej ocele nevystavujte pôsobeniu žieravých alebo korozívnych prvkov, k čomu by mohlo dôjsť v prostredí s vysokým obsahom solí, so skondenzovanou vodou alebo s vysokou vlhkosťou. Na poškodenie uvedenými látkami v prostredí sa záruka nevzťahuje.

POUŽÍVAJTE	NEPOUŽÍVAJTE
✓ Mäkkú, čistú utierku	✗ Drsné utierky ✗ Papierové utierky ani noviny ✗ Kovové drôtenky
✓ Teplú vodu so saponátom a jemný čistiaci prípravok	✗ Abrázívne prášky alebo kvapaliny ✗ Spreje na okná ✗ Amoniak ✗ Čistiace prípravky na báze kyselín alebo octu ✗ Čistiace prípravky na rúry ✗ Horľavé tekutiny

POZNÁMKY:

- Ak by došlo k neúmyselnému kontaktu, vyčistite plastovú časť špongiou navlhčenou v teplej vode s prídavkom jemného detergentu. Dôkladne osušte mäkkou utierkou.
- Aj keď je čistiaci prípravok kvapalný, neznamená to, že nie je abrazívny. Mnoho kvapalných čistiacich prípravkov je navrhnutých tak, aby boli šetrne vyčistili obkladačky a hladké povrchy, môžu však poškrabať nehrdzavejúcu oceľ.
- Kyselina citrónová nenapraviteľne zmení farbu nehrdzavejúcej ocele.
- Ak chcete zabrániť poškodeniu povrchovej úpravy nehrdzavejúcej ocele svojej chladničky:

Nedovoľte, aby na povrchu ostali nasledujúce látky:

- ✗ Horčica
- ✗ Citrusové omáčky
- ✗ Paradajková šťava
- ✗ Produkty na báze citrusov
- ✗ Omáčka na marinovanie

Čistenie vnútra

1. Odpojte chladničku od elektrickej siete alebo vypnite elektrické napájanie.
2. Ručne umyte, dôkladne opláchnite a osušte vyberateľné diely a vnútorné povrchy. Použite čistú špongiu alebo mäkkú handričku navlhčenú v teplej vode s jemným detergentom.
POZNÁMKA: Na čistenie plastových dielov, vnútorných plôch a tesnenia nepoužívajte abrazívne ani žieravé čističe, ako sú spreje na okná, čistiace prášky, horľavé tekutiny, čistiace vosky, koncentrované detergenty, bielidlá alebo čistiace prípravky s obsahom ropných produktov.
3. Zástrčku chladničky vsuňte do zásuvky elektrickej siete alebo zapnite elektrické napájanie.

Kondenzátora

Chladnička je vybavená na oboch stranách kondenzátorom zabudovaným do plášťa. Je normálne, že budú oba boky teplé.

Svetlá

Svetlá v chladničke aj v mrazničke sú LED svetlá, na ktorých sa nedajú vymeniť žiarovky. Ak sa svetlo pri otvorení dverí nerozsvieti, kontaktujte predajcu, od ktorého ste chladničku kúpili.

Dovolenka a opatrenia pri sťahovaní

Dovolenka

Ak sa počas svojej neprítomnosti rozhodnete nechať chladničku zapnutú:

1. Spotrebujte všetky potraviny, ktoré by sa mohli pokaziť a ostatné zmrazte.
2. Ak má vaša chladnička k dispozícii automatický výrobnik ľadu a ten je pripojený k vodovodnej prípojke, vypnite prívod vody k chladničke. Ak by ste vodu nevypli, mohlo by dôjsť k poškodeniu zariadenia.
3. Ak máte automatický výrobnik ľadu, vypnite ho.
 - Stlačte vypínač do polohy vypnutia (O) na výrobníku ľadu na dverách.
4. Vyprázdnite nádobu na ľad.

Ak sa pred odchodom rozhodnete chladničku vypnúť:

POZNÁMKA: Kým budete na dovolenke, prepnite chladničku do ukázkového režimu. Pozrite si časť „Používanie ovládačov“.

1. Vyberte všetky potraviny z chladničky.
2. Ak má vaša chladnička k dispozícii automatický výrobnik ľadu:
 - Vypnite prívod vody k výrobníku ľadu aspoň 1 deň vopred.
 - Po poklese poslednej dávky ľadu stlačte vypínač do polohy vypnutia (O), aby zhasol displej v hornej časti vnútri chladničky, v závislosti od vášho modelu.
3. Vyprázdnite nádobu na ľad.
4. Vypnite ovládače teploty. Pozrite si časť „Používanie ovládačov“.
5. Chladničku vyčistite, poutierajte a poriadne osušte.
6. K vrchnej časti oboch dverí pripevnite páskou gumené alebo drevené bloky, ktoré zabránia ich zatvoreniu, aby sa zaistilo dostatočné vetranie vnútra spotrebiča. Tým zabránite tvorbe plesní a zápachu vnútri spotrebiča.

Sťahovanie

Pri sťahovaní chladničky do novej domácnosti dodržte nasledujúce kroky.

1. Ak má vaša chladnička k dispozícii automatický výrobnik ľadu:
 - Vypnite prívod vody k výrobníku ľadu aspoň 1 deň vopred.
 - Odpojte vodovodnú prípojku od zadnej steny chladničky.
 - Po poklese poslednej dávky ľadu stlačte vypínač do polohy vypnutia (O) na výrobníku ľadu alebo na ovládači, v závislosti od vášho modelu.
2. Z chladničky vyberte všetky potraviny a všetky zmrazené potraviny vložte do nádoby so suchým ľadom.
3. Vyprázdnite nádobu na ľad.
4. Chladničku odpojte od elektrického napájania.
5. Vyčistite ju, poutierajte a poriadne osušte.
6. Vyberte všetky vyberateľné diely, zabaľte ich a spojte dokopy páskou, aby sa počas premiestňovania neposúvali a nerachotili.
7. V závislosti od modelu, zdvihnite prednú časť chladničky, aby sa dala ľahšie presunúť alebo nadvihnite vyrovnávacie skrutky, aby nepoškriabali dlážku. Pozrite si časť „Nastavenie dverí“ alebo „Vyrovnávanie chladničky doodorovnej polohy a zatvorenie dverí“.
8. Zatvorené dvere zaistite páskou a elektrický napájací kábel pripevnite páskou k zadnej stene chladničky.

Po príchode do nového domu vložte všetko príslušenstvo späť, postupujte podľa pokynov v časti „Inštalčné pokyny“. Okrem toho, ak má vaša chladnička k dispozícii automatický výrobnik ľadu, nezabudnite zapojiť ku chladničke vodovodnú prípojku.

RIEŠENIE PROBLÉMOV

Najprv sa pokúste vyriešiť problém podľa tu uvedených odporúčaní, aby ste nemuseli volať servis.

VAROVANIE



Nebezpečenstvo zásahu elektrickým prúdom

Zapojte do uzemnenej zásuvky.

Neodstraňujte kolík uzemnenia.

Nepoužívajte adaptér.

Nepoužívajte predlžovací kábel.

Nedodržanie uvedených pokynov môže spôsobiť smrť, požiar alebo zásah elektrickým prúdom.

Ak pozorujete	Možné príčiny	Riešenie
Prevádzka chladničky		
Chladnička nefunguje.	Skontrolujte elektrické napájanie.	Zástrčku elektrického napájacieho kábla zapojte do uzemnenej zásuvky. Nepoužívajte predlžovací kábel. Uistite sa, že je zásuvka elektrickej siete pod napätím. Zásuvku skontrolujte zapojením lampy so žiarovkou. Ak zasiahol obvodový spínač, zresetujte ho. Vymeňte všetky vypálené poistky. POZNÁMKA: Ak problém pretrváva, kontaktujte elektrikára.
	Skontrolujte ovládače.	Uistite sa, že sú ovládače zapnuté. Pozrite si časť „Používanie ovládačov“.
	Nová inštalácia.	Po inštalácii potrebuje chladnička na úplné vychladenie 24 hodín. POZNÁMKA: Nastavenie ovládačov teploty na najnižšiu teplotu neurýchli vychladenie oddelenia.
	Ovládač chladničky je v režime ukážky (na niektorých modeloch).	Ak je chladnička v režime ukážky, chladenie je vypnuté a na ovládacom paneli bude svietiť „Demo“. Pozrite si časť „Používanie ovládačov“, kde nájdete viac informácií.
Zdá sa, že motor je v prevádzke veľmi dlho.	Vysokoučinný kompresor a ventilátory.	Motory väčších, účinnejších chladničiek sú v chode dlhšie pri nižších, energeticky účinnejších otáčkach.
	Vysoká teplota v miestnosti alebo vonku.	Za týchto podmienok je normálne, že chladnička ostáva v chode dlhšie. Ak chcete dosiahnuť optimálnu účinnosť, umiestnite chladničku v miestnosti s riadenou teplotou. Pozrite si časť „Požiadavky na umiestnenie“.
	Do chladničky ste nedávno vložili veľké množstvo teplých potravín.	Teplé potraviny spôsobia, že chladnička ostane v chode dlhšie, kým sa v nej vzduch nevychladí na želanú teplotu.
	Dvere ste otvárali častejšie alebo ostali otvorené dlhšie.	Teplý vzduch, ktorý vnikol do chladničky, spôsobil, že motor ostal dlhšie v prevádzke. Dvere neotvárajte často.
	Dvere chladničky alebo mrazničky sú otvorené.	Uistite sa, že chladnička je vo vodorovnej polohe. Pozrite si časť „Vyrovnanie chladničky do vodorovnej polohy a zatvorenie dverí“. Dávajte pozor, aby potraviny a nádoby nebránili zatvoreniu dverí.
	Ovládač chladničky je nastavený na príliš nízku teplotu.	Upravte ovládač chladničky na slabšie chladenie, kým chladnička nedosiahne želanú teplotu.
Tesnenie dverí alebo zásuvky je špinavé, opotrebované alebo prasknuté.	Tesnenie vyčistite alebo vymeňte. Ak tesnenie na dverách netesní dokonale, znamená to, že chladnička musí ostať v chode dlhšie, aby dosiahla želanú teplotu.	

RIEŠENIE PROBLÉMOV

Najprv sa pokúste vyriešiť problém podľa tu uvedených odporúčaní, aby ste nemuseli volať servis.

Ak pozorujete	Možné príčiny	Riešenie
Svetlo nefunguje.	Vaša chladnička je vybavená LED osvetlením, ktoré netreba vymieňať.	Ak je zaistené elektrické napájanie chladničky, ale svetlo sa pri otvorení dverí alebo zásuvky nerozsvieti, zavolajte servis alebo opravára.
	Dvere ostali otvorené dlhšie ako 10 minút.	Zatvorte dvere a zásuvku a znovu ich otvorte, aby ste zresetovali svetlo.
	Spínač dverí nedeteguje otvorenie dverí.	Uistite sa, že vo vzdialenosti do 7,62 cm (3") od krytu závesu nie sú žiadne magnety ani elektronické zariadenia.
Rozhranie pre používateľa ovládača teploty sa nezapne.	Rozhranie pre používateľa ovládača teploty sa prepo do pohotovostnej polohy.	Stlačte ktorékoľvek tlačidlo na rozhraní pre používateľa, aby sa obnovila funkcia teplotného ovládača rozhrania.
	Rozhranie pre používateľa ovládača teploty nefunguje dobre.	Pokúste sa zresetovať tlačidlá vypnutím a opätovným zapnutím napájania chladničky. Ak problém pretrváva, zavolajte službu pre zákazníkov alebo servis.
	Prerušené elektrické napájanie rozhrania pre používateľa ovládača teploty.	Skontrolujte zväzok vodičov na závese dverí.
Ovládač teploty na rozhraní pre používateľa sa nedá nastaviť.	Dvere sú otvorené a aktivoval sa alarm pri otvorených dverách.	Zatvorte dvere.
Nezvyčajný zvuk		
Ak chcete počuť, ako znejú normálne zvuky chladničky, prejdite na webovú stránku výrobcu, na časť pomoc pre výrobok/Často kladené otázky a vyhľadajte si odsek „normálne zvuky“. Nižšie sú uvedené niektoré normálne zvuky s vysvetlením.		
Chladnička sa zdá veľmi hlučná.	Kompresor vašej novej chladničky reguluje teplotu účinnejšie, pričom spotrebúva menej energie a jej prevádzka je menej hlučná.	Kvôli tejto zníženej hlučnosti môžete zaznamenať niektoré nezvyčajné zvuky, ktoré sú však normálne.
Zvuk kompresora, ktorý ostáva v prevádzke dlhšie ako ste očakávali.	Vysokoučinný kompresor a ventilátory.	Motory väčších, účinnejších chladničiek sú v chode dlhšie pri nižších, energeticky účinnejších otáčkach.
Pulzácia/bzučanie	Úprava ventilátorov/kompresora na optimalizáciu výkonu počas bežnej prevádzky kompresora.	Je to normálne.
Pukanie	Sťahovanie a roztahovanie vnútorných stien, predovšetkým pri začiatočnom chladení.	Je to normálne.
Syčanie/kvapkanie	Prúdenie chladiva alebo prúdenie oleja v kompresore.	Je to normálne.
Vibrácie	Možno chladnička nestojí pevne na dlážke.	Upravte vyrovnávacie skrutky a znížte vyrovnávacie nožičky tak, aby stáli pevne na dlážke. Pozrite si časť „Vyrovnávanie chladničky do vodorovnej polohy a zatvorenie dverí“.
Prskanie	Voda kvapkajúca na ohrievač počas cyklu odmrazovania.	Je to normálne.
Prúdenie vody/žblnkanie	Môžete ich počuť pri roztápaní ľadu počas cyklu odmrazovania, keď voda steká do odtokovej nádržky.	Je to normálne.

RIEŠENIE PROBLÉMOV


Najprv sa pokúste vyriešiť problém podľa tu uvedených odporúčaní, aby ste nemuseli volať servis.

Ak pozorujete	Možné príčiny	Riešenie
Teplota a vlhkosť		
Príliš vysoká teplota.	Chladnička je práve nainštalovaná.	Po inštalácii potrebuje chladnička na úplné vychladenie 24 hodín.
	Ovládače nie sú nastavené správne pre podmienky okolia.	Upravte ovládače tak, aby sa v chladničke dosiahla nižšia teplota. Po uplynutí 24 hodín teplotu skontrolujte. Pozrite si časť „Používanie ovládačov“.
	Dvere ste otvárali častejšie alebo nie sú úplne zatvorené. To umožňuje vniknutie teplého vzduchu do chladničky.	Otváranie dverí obmedzte na minimum a dvere nechávajte zatvorené.
	Do chladničky ste nedávno vložili veľké množstvo teplých potravín.	Počkajte niekoľko hodín, aby sa obnovila normálna teplota v chladničke.
	Je zapnutý ukázkový režim Demo.	Vypnite ukázkový režim. Pozrite si časť „Používanie ovládača“.
	Je zapnutý dovolenkový režim.	Vypnite dovolenkový režim. Pozrite si časť „Používanie ovládača“.
Teplota v chladničke alebo v zásuvke na ovocie a zeleninu je príliš nízka.	Sú zablokované otvory na prístup vzduchu.	Ak je otvor na prívod vzduchu nachádzajúci sa v strede zadnej steny chladničky zablokovaný predmetmi uloženými tesne pred ním, v chladničke veľmi klesne teplota. Presuňte predmety mimo otvoru na prívod vzduchu.
	Ovládače nie sú nastavené správne pre podmienky okolia.	Upravte ovládače tak, aby sa v chladničke dosiahla vyššia teplota. Po uplynutí 24 hodín teplotu skontrolujte. Pozrite si časť „Používanie ovládačov“.
Teplota v zásuvke s riadenou teplotou je príliš nízka.	Ovládač nie je nastavený správne pre potraviny uložené v zásuvke.	Upravte nastavenie teploty. Pozrite si časť „Používanie ovládačov“ v kapitole „Používanie chladničky“.
V chladničke je veľa skondenzovanej vody a vysoká vlhkosť. POZNÁMKA: Mierna kondenzácia vnútri chladničky je normálny jav.	Miestnosť je vlhká.	Vlhké prostredie prispieva k hromadeniu vlhkosti vnútri spotrebiča.
	Dvere ste otvárali častejšie alebo nie sú úplne zatvorené. To umožňuje vniknutie vlhkého vzduchu do chladničky.	Otváranie dverí obmedzte na minimum a zatvárajte ich úplne.
	Dvere ostali zablokované a nezatvorené.	Presuňte balíčky potravín ďalej od dverí.
	Zatvoreniu dverí prekáža nejaký zásobník alebo polica.	Zatlačte zásobník alebo policu dozadu do správnej polohy.
	Skladovanie kvapalín v otvorených nádobách.	Zvyšuje sa tým vlhkosť v chladničke. Všetky nádoby udržiavajte tesne uzavreté.
V mrazničke je veľa ľadu alebo námrazy.	Dvere ste otvárali častejšie alebo ostali otvorené.	Otváranie dverí obmedzte na minimum a po použití úplne zatvorte zásuvku.
	Na dverách je poškodené tesnenie.	Uistite sa, že tesnenie dokonale prilieha ku chladničke, aby zaručilo dostatočné utesnenie.
	Ovládače teploty nie sú nastavené správne.	Pozrite si časť „Používanie ovládačov“, kde nájdete odporúčané nastavenia teploty.

RIEŠENIE PROBLÉMOV

Najprv sa pokúste vyriešiť problém podľa tu uvedených odporúčaní, aby ste nemuseli volať servis.

!VAROVANIE



Nebezpečenstvo výbuchu

Použite nehorľavé čistiadlo.

Nedodržanie týchto pokynov môže spôsobiť smrť, výbuch alebo požiar.

Ak si chcete pozrieť animovaný postup pre nastavenie a zarovnanie dverí, pozrite si časť Pomoc pre výrobok/Často kladené otázky na webovej stránke výrobcu a vyhľadajte „Zatvorenie dverí“ a „Zarovnanie dverí“.

Ak pozorujete	Možné príčiny	Riešenie
Dvere		
Dvere sa nezatvárajú úplne.	Dvere ostali zablokované a nezatvorené.	Presuňte balíčky potravín ďalej od dverí.
	Zatvoreniu dverí prekáža nejaký zásobník alebo policia.	Zatlačte zásobník alebo policu dozadu do správnej polohy.
	Nedávno nainštalovaný spotrebič	Odstráňte všetok obalový materiál.
Dvere sa ťažko otvárajú.	Tesnenie dverí je špinavé alebo lepkavé.	Tesnenie a kontaktné plochy umyte vlažnou vodou so saponátom. Opláchnite a osušte mäkkou utierkou.
Dvere nie sú zarovnané.	Dvere treba zarovnať alebo treba chladničku vyrovnať do vodorovnej polohy.	Ak treba zarovnať dvere, zavolajte servis.
Chladnička je nestabilná alebo sa pri otváraní a zatváraní dverí posúva dopredu.	Blokovacie nožičky chladničky nestoja pevne na dlážke.	Otáčajte obe blokovacie nožičky (po jednej na každej strane) proti smeru hodinových ručičiek, kým nebudú stáť pevne na dlážke. Pozrite si časť „Vyrovnanie chladničky do vodorovnej polohy a zatvorenie dverí“.

POPREDAJNÝ SERVIS

PRED VOLANÍM NA POPREDAJNÝ SERVIS

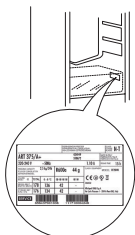
- Pozrite sa, či môžete vyriešiť problém sami s pomocou návrhov uvedených v časti RIEŠENIE PROBLÉMOV.
- Vypnite spotrebič a znova ho zapnite a skontrolujte, či porucha pretrváva.

AK PO VYŠŠE UVEDENÝCH KONTROLÁCH PORUCHA STÁLE PRETRVÁVA, KONTAKTUJTE NAJBLIŽŠÍ SERVIS

Ak chcete získať pomoc, zavolajte na číslo uvedené v záručnej brožúre alebo postupujte podľa pokynov na webovej stránke www.whirlpool.eu

Pri kontakte s naším zákaznickým poprodejným servisom vždy uveďte:

- stručný opis poruchy;
- typ a presný model spotrebiča;



- servisné číslo (číslo za slovom Service na typovom štítku)
Servisné číslo je uvedené aj v záručnej brožúre;

SERVICE 0000 000 00000



- vaša celá adresa;
- vaše telefónne číslo.

Ak sa vyžadujú nejaké opravy, obráťte sa na autorizované servisné stredisko (aby sa zaručilo správne používanie originálnych náhradných dielov a správne vykonanie opravy).